



seit 1558

Vorstellung des Masterschwerpunktes Supply Chain Management

Prof. Dr. Nils Boysen

Friedrich-Schiller-Universität Jena
Lehrstuhl für Operations Management
Carl-Zeiß-Str. 3
07743 Jena, Germany
Mail: nils.boysen@uni-jena.de
www: om.uni-jena.de

Prof. Dr. Armin Scholl

Friedrich-Schiller-Universität Jena
Lehrstuhl für Management Science
Carl-Zeiß-Str. 3
07743 Jena, Germany
Mail: armin.scholl@uni-jena.de
www: mansci.uni-jena.de



seit 1558

Schwerpunkt Supply
Chain Management

Wesentlicher Bestandteil des SCM: Lagerhaltung

Früher Bericht über Aufbau eines Lagerwesens:

Den Ertrag sollen sie in den Städten in Kornspeichern sammeln, damit er dir zur Verfügung steht.
So haben wir genug Vorrat für die sieben dürren Jahre und müssen nicht verhungern.

1. Buch Mose, Kapitel 41, Verse 34-36



seit 1558

Schwerpunkt Supply
Chain Management

Traditioneller Lageraufbau





seit 1558

Schwerpunkt Supply
Chain Management

Lagerhaltung in Zeiten von E-Commerce





seit 1558

Schwerpunkt Supply
Chain Management

So sehen Lager heute aus...





seit 1558

Schwerpunkt Supply
Chain Management

... oder so





seit 1558

Schwerpunkt Supply
Chain Management

Das KIVA system





seit 1558

Schwerpunkt Supply
Chain Management

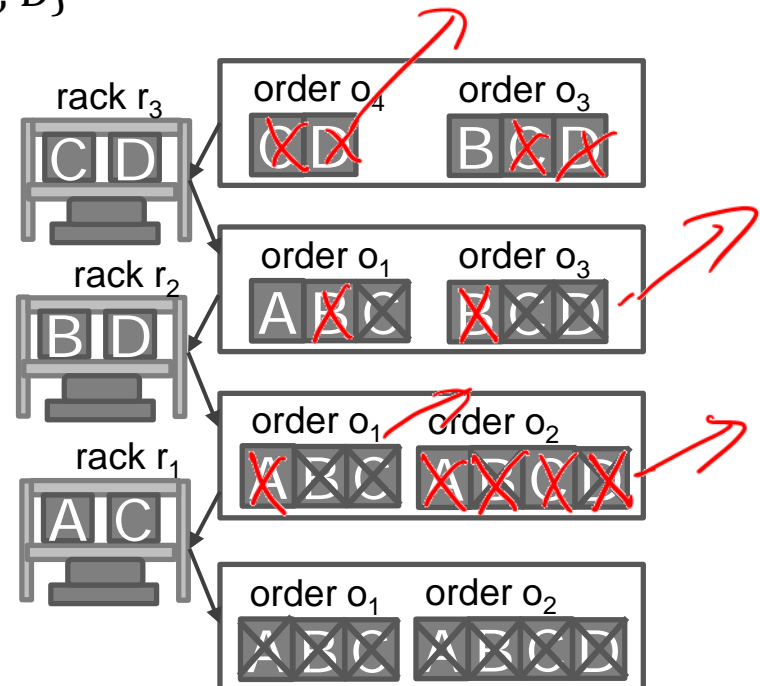
The mobile robot order processing problem (MROP)

Gegeben:

- Menge $S = \{A, B, C, D\}$ an SKUs (storage keeping units)
- $n = 4$ Aufträge: $o_1 = \{A, B, C\}$, $o_2 = \{A, B, C, D\}$, $o_3 = \{B, C, D\}$, $o_4 = \{C, D\}$
- $m = 3$ Regale: $r_1 = \{A, C\}$, $r_2 = \{B, D\}$, $r_3 = \{C, D\}$
- Kapazität: $C = 2$ Aufträge gleichzeitig

Gesucht:

- Auftragsreihenfolge:
 - ▶ $\pi = \langle o_4, o_3, o_1, o_2 \rangle$
- Regalreihenfolge:
 - ▶ $\mu = \langle r_3, r_2, r_1 \rangle$
- Minimale Anzahl "Regalbesuche"
 - ▶ 3 Besuche

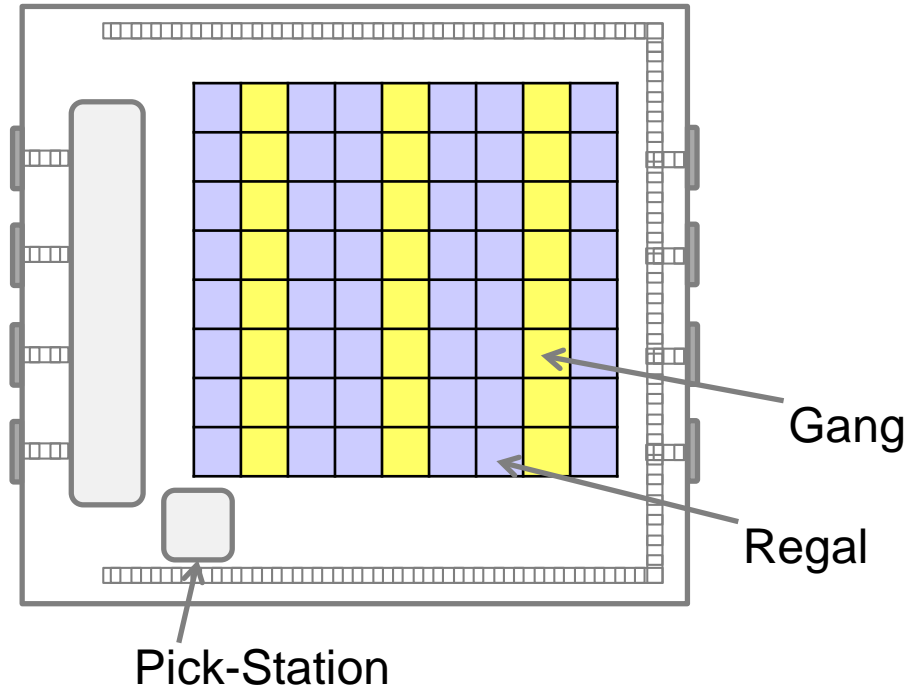




seit 1558

Schwerpunkt Supply
Chain Management

Simulation



- Anordnung von zufälligen Regalen im Raster.
- Pick-Station links unten (0,0).
- Berechnung der Entfernungen mit der Manhattan Metrik.
- Bestimme einen zulässigen Ablaufplan für eine Menge an zufälligen Kommissionieraufträgen.

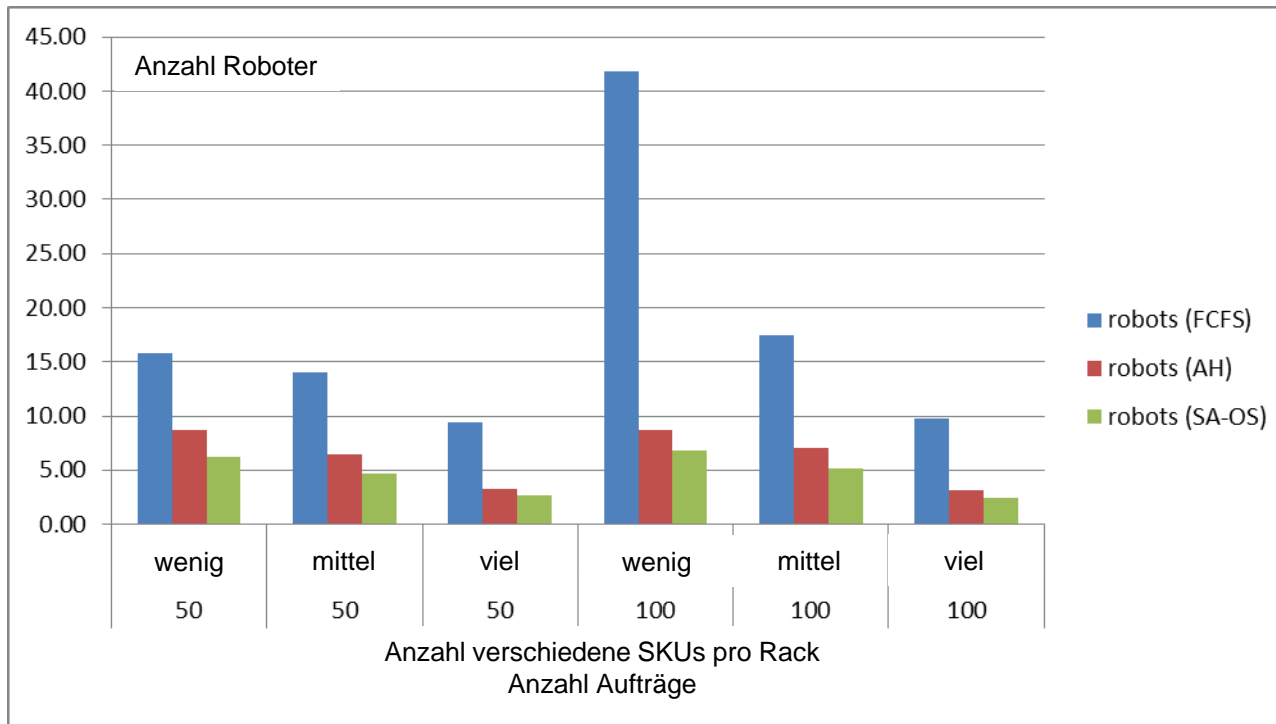
- **Eigentliches Ziel:** Wie viele Roboter braucht es, um den Ablaufplan auszuführen?



seit 1558

Schwerpunkt Supply
Chain Management

Ergebnisse der Simulation



■ Laufzeiten

- AH (einfach, aber schnell): 0.9 seconds
- SA-OS (besser, aber langsam): 891.3 seconds



seit 1558

Schwerpunkt Supply
Chain Management

Man lernt komplexe Systeme zu modellieren und zu gestalten!





seit 1558

Schwerpunkt Supply
Chain Management

Typische Berufsfelder für SCM- Absolventen



UNTERNEHMENSBERATUNG

AUTOMOBILINDUSTRIE



WAREHOUSING

Prozesse gibt
es in jedem Unternehmen
zu gestalten...



seit 1558

Modulübersicht

Schwerpunkt Supply Chain Management

Wahlpflichtbereich I: Es müssen mindestens sieben der folgenden Module bestanden werden; dabei muss je mindestens ein Modul MW10.x, MW17.x und MW31.x enthalten sein:

Modulcode	Titel	LP
MW10.1	Supply Chain Management	6
MW10.2	Geschäftsprozessmanagement	6
MW10.3	Ablaufplanung in Produktion und Logistik (Scheduling)	6
MW10.5	Computational Supply Chain Management	6
MW11.2	Marketing Mix Policies	6
MW12.1	Termingeschäfte und Finanzderivate	6
MW12.6	Risikomanagement, monetäre Risikomaße und Hedging	6
MW17.1	Decision Making	6
MW17.2	Computational Logistics	6
MW17.3	Project Management & Scheduling	6
MW17.5	Produktion und Logistik in der Automobilindustrie	6
MW17.6	Advanced Management Science	6
MW17.7	Revenue Management	6
MW17.9	Heuristische betriebswirtschaftliche Planung	6
MW18.1	Controlling als Instrument der Unternehmensführung	6
MW18.3	Controlling und Verhaltenssteuerung	6
MW18.5	Wertorientiertes Management und Controlling	6
MW30.2	Stochastische Risikoanalyse	6
MW30.3	Stochastische Prozesse und ihre Anwendungen in der Betriebswirtschaftslehre	6
MW30.4	Prognoseverfahren	6
MW30.6	Datengetriebene Methoden für betriebswirtschaftliche Analysen	6
MW31.1	Business Intelligence	6
MW31.2	Business Process Management	6
MW31.3	Business Decision Support Techniques	6
MW31.4	e-Business	6
MW31.6	Data and Knowledge Management	6
BW10.2	Vertiefungsmodul Operations Management *	6
BW10.6	Vertiefungsmodul Einführung in die Programmierung *	6
BW17.2	Vertiefungsmodul Management Science *	6

Wahlpflichtbereich II: Es ist mindestens eins der folgenden Module zu bestehen:

Modulcode	Titel	LP
MW10.4	Seminar Operations Management	6
MW10.6	Seminar Computational Supply Chain Management	6
MW17.4	Seminar Management Science	6
MW17.8	Projektseminar Modern Heuristics	6
MW30.5	Seminar Statistik	6
MW31.7	Seminar Information System Planning – Current Issues	6
MW41.5	Projektstudium Supply Chain Management	6

**Schwerpunktsprecher:
Prof. Dr. Nils Boysen**

* Falls noch nicht im Bachelor belegt
Antrag an Prof. Boysen



seit 1558

Schwerpunkt Supply
Chain Management

Aufbau des Studiums: Wahlpflichtbereich I (Vorlesungen)

7 Module
(min. eins aus jeder Säule)

OM-Module

MW10.1 SCM
MW10.2 GPM
MW10.3 Scheduling
MW10.5 CSCM

ManSci-Module

MW17.1 Decision M.
MW17.2 Comp. Log.
MW17.3 PMS
MW17.5 PLAI
MW17.6 Adv. ManSci
MW17.7 Revenue M.
MW17.9 HeuPlan

Wilnf-Module

MW31.1 Business I.
MW31.2 BPM
MW31.3 Decision S.
MW31.4 e-Business
MW31.6 Data M.

Marketing (11.2) Finance (12.1, 12.6) Controlling (18.1, 18.3, 18.5) Statistik (30.2, 30.3, 30.4)

Nicht schon im Bachelor belegt: Vertiefungsmodule OM (BW10.2), ManSci (BW17.2), VEP (BW 10.6)



seit 1558

Schwerpunkt Supply
Chain Management

Aufbau des Studiums: Wahlpflichtbereich II (Seminare)

mindestens eins

OM-Module

Seminar OM
(MW10.4)
Seminar CSCM
(MW10.6)

ManSci-Module

Seminar ManSci
(MW17.4)
Modern Heuristics
(MW17.8)

Wilnf-Module

Seminar Wilnf
(MW31.7)

Projektseminar (MW41.4)



seit 1558

Schwerpunkt Supply
Chain Management

Masterarbeit

- zentrale Vergabe nach Präferenzen (genau wie Seminare)
- Anrecht auf Schreiben im Schwerpunkt (OM, ManSci oder WiInf)
- Bearbeitungsdauer: 4 Monate
- 24 LP
- Praxis- und Theoriearbeiten sind möglich



seit 1558

Schwerpunkt Supply
Chain Management

Programmierung



Einführung in die Programmierung
(BW 10.6)

Computational SCM
(MW10.5)

Modern Heuristics
(MW17.8)



seit 1558

Schwerpunkt Supply
Chain Management

Gibt es etwa Fragen?

